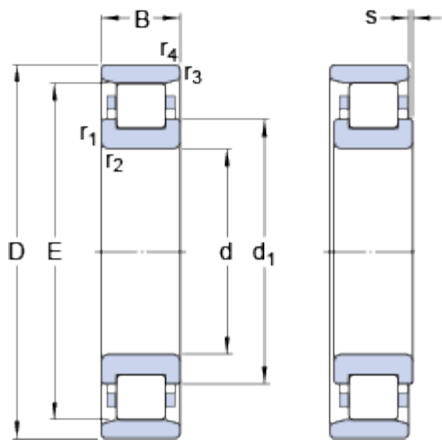


# N 317 ECP

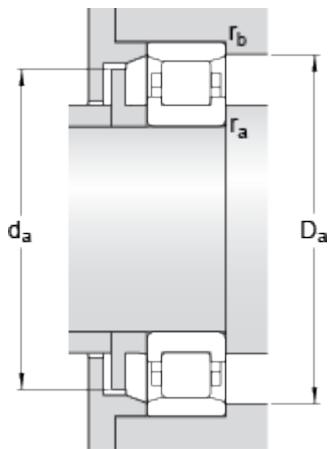
Oblíbená položka  
SKF Explorer

## Rozměry



d	85	mm
D	180	mm
B	41	mm
d <sub>1</sub>	≈ 117	mm
E	160	mm
r <sub>1,2</sub>	min. 3	mm
r <sub>3,4</sub>	min. 3	mm
s	max. 2.3	mm

## Připojovací rozměry



d <sub>a</sub>	min. 99	mm
d <sub>a</sub>	max. 157	mm
D <sub>a</sub>	min. 163	mm
D <sub>a</sub>	max. 166	mm
r <sub>a</sub>	max. 2.5	mm
r <sub>b</sub>	max. 2.5	mm

## Data výpočtu

Základní dynamická únosnost	C	340	kN
Základní statická únosnost	C <sub>0</sub>	335	kN
Mezní únavové zatížení	P <sub>u</sub>	41.5	kN
Referenční otáčky		4000	r/min
Mezní otáčky		4800	r/min
Výpočtový součinitel	k <sub>r</sub>	0.12	

## Calculation data

Výpočet zatížení: Mezní hodnota	e	0.2
Výpočet zatížení: Výpočtový součinitel	Y	0.6

## Hmotnost

Hmotnost ložiska	4.65	kg
------------------	------	----

